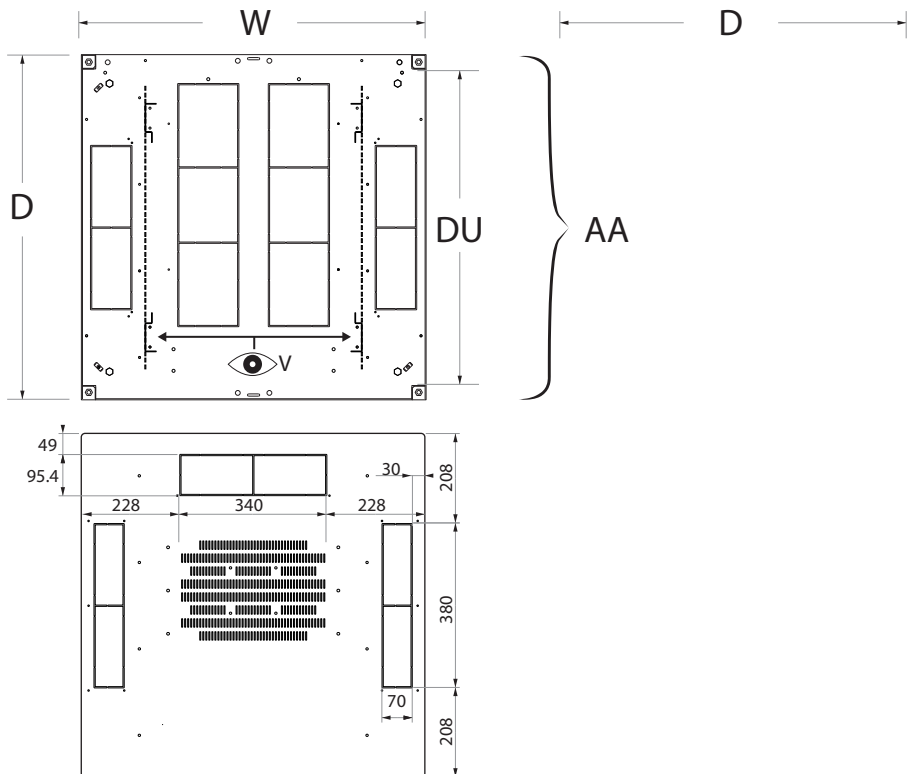
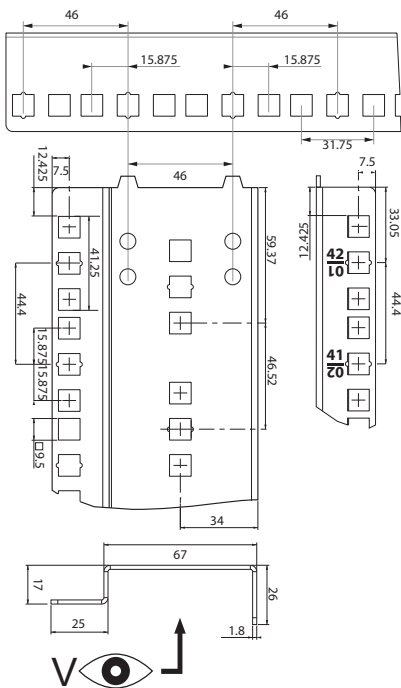
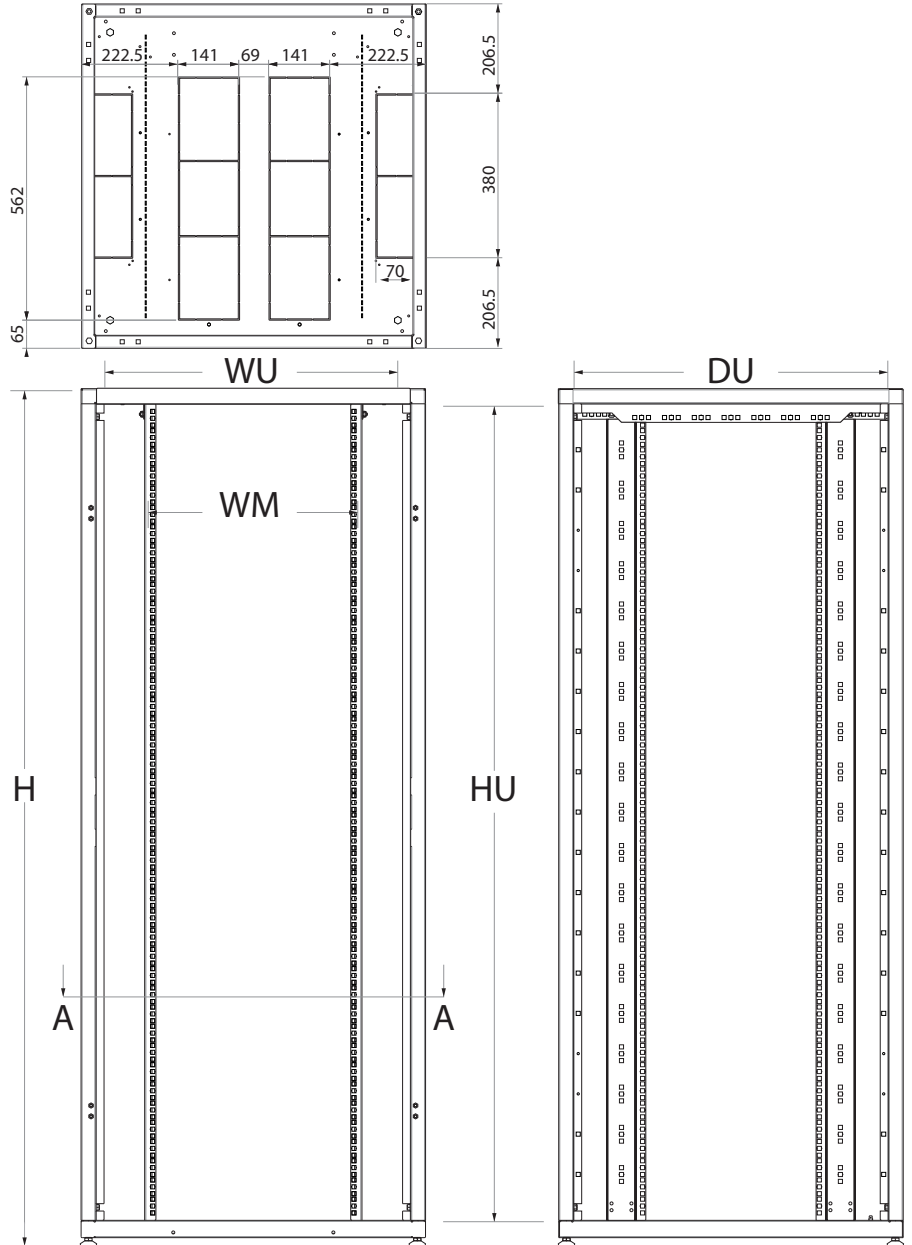
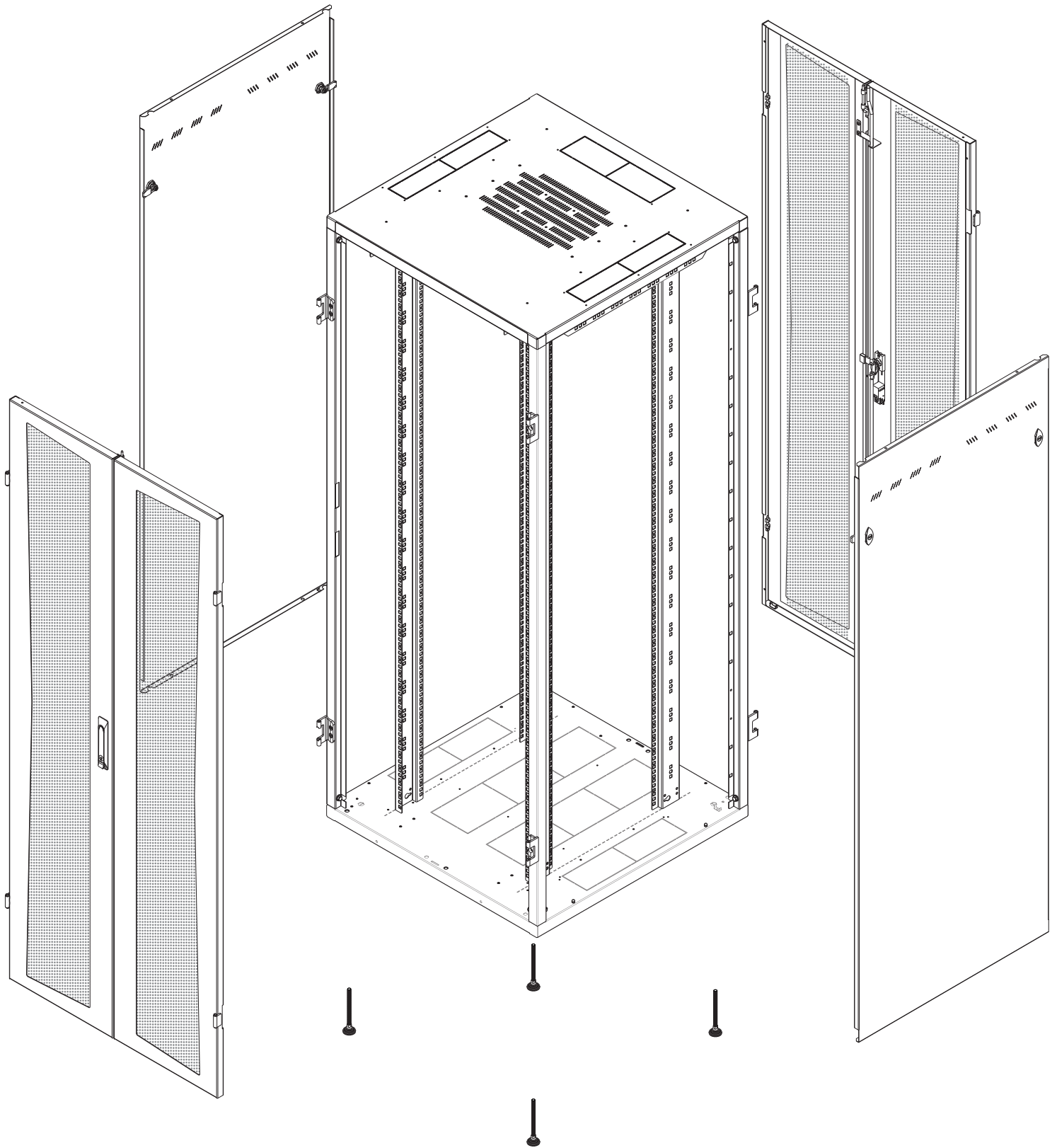


Code	Description	Unités (U)	Charge (Kg)	Couleur	Poids (Kg)
P8842NC13524	Ossature Progress800 - 800x800x1997h 42U	42	1000	Noir	124,70

Composition					Poids/pc (Kg)
Q.té	Code	Description			
1	P8842OFN	800mm de large – Ossature Progress - montants 19" AV/AR 800x800x1957h 42U			53,10
2	P2842N	Panneau Progress plein en tôle d'acier - 1 mm d'épaisseur - 800 mm. U42			12,00
2	P9635B2CH3PN	Porte Progress ajourée 75%, saloon avec 3 points de fermeture - en tôle d'acier - épaisseur 1,5 mm - 800 mm. U42			20,60
1	P9071	Jeu de 2 montants 19" AR avec numération des 42 unités - en tôle d'acier de 1,8 mm d'épaisseur			6,00
1	F9044	Kit de 4 vérins M10 - h.40mm			0,40
1	F9139	Barre de cuivre 10 bornes M6 long. 240 mm (le kit comprend: 1 barre de cuivre 25x3 mm, 2 isolateurs h 35 mm avec bornes M6, 4 vis M6x14 et 4 rondelles)			

W (mm) Largeur	800
WU (mm) Largeur utile	686
WM (pouces) Largeur du module	19"
D (mm) Profondeur	800
DU (mm) Profondeur utile	726
H (mm) Hauteur	1997
HU (mm) Hauteur utile	1887





Caractéristiques de l'emballage

Kit palette pour baies Progress 800x800mm de 42 a 54U

Largeur (mm)	Profondeur (mm)	Hauteur (mm)	Poids (Kg)
800	800	2082	9,20

